



ISO 9001:2008  
Zert.-Nr. 01 100 89747



Metall- und Plastikverarbeitungs- GmbH & Co. KG Kierspe

Internet: [www.mpk-kierspe.de](http://www.mpk-kierspe.de)

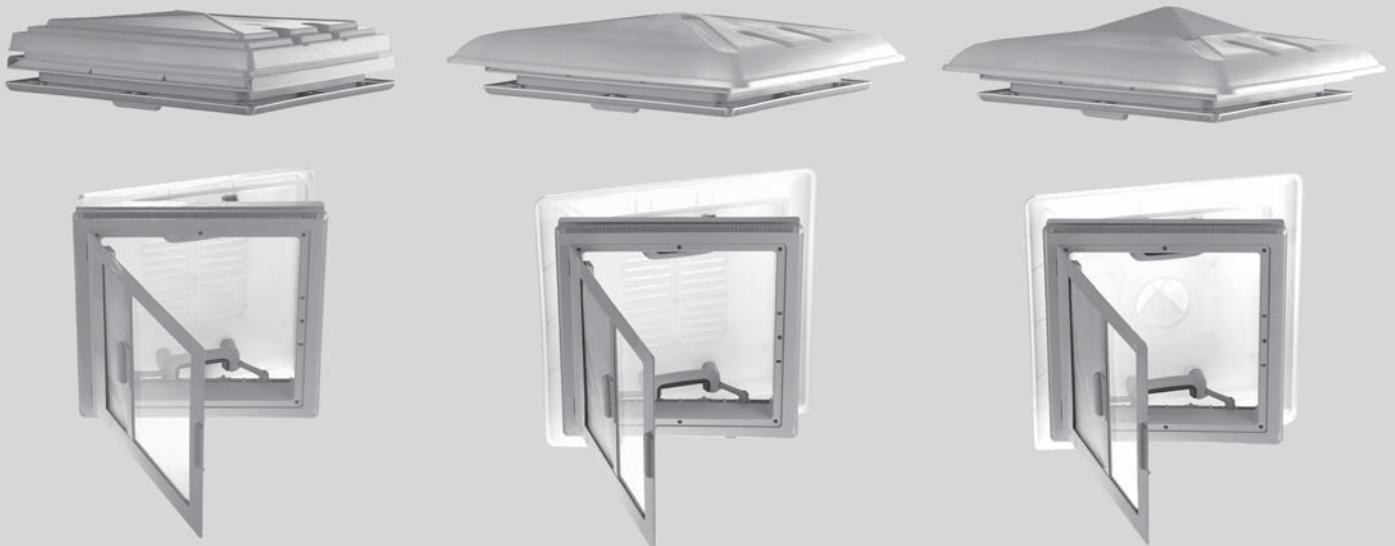


ISO 14001:2004  
Zert.-Nr. 01 104 069609

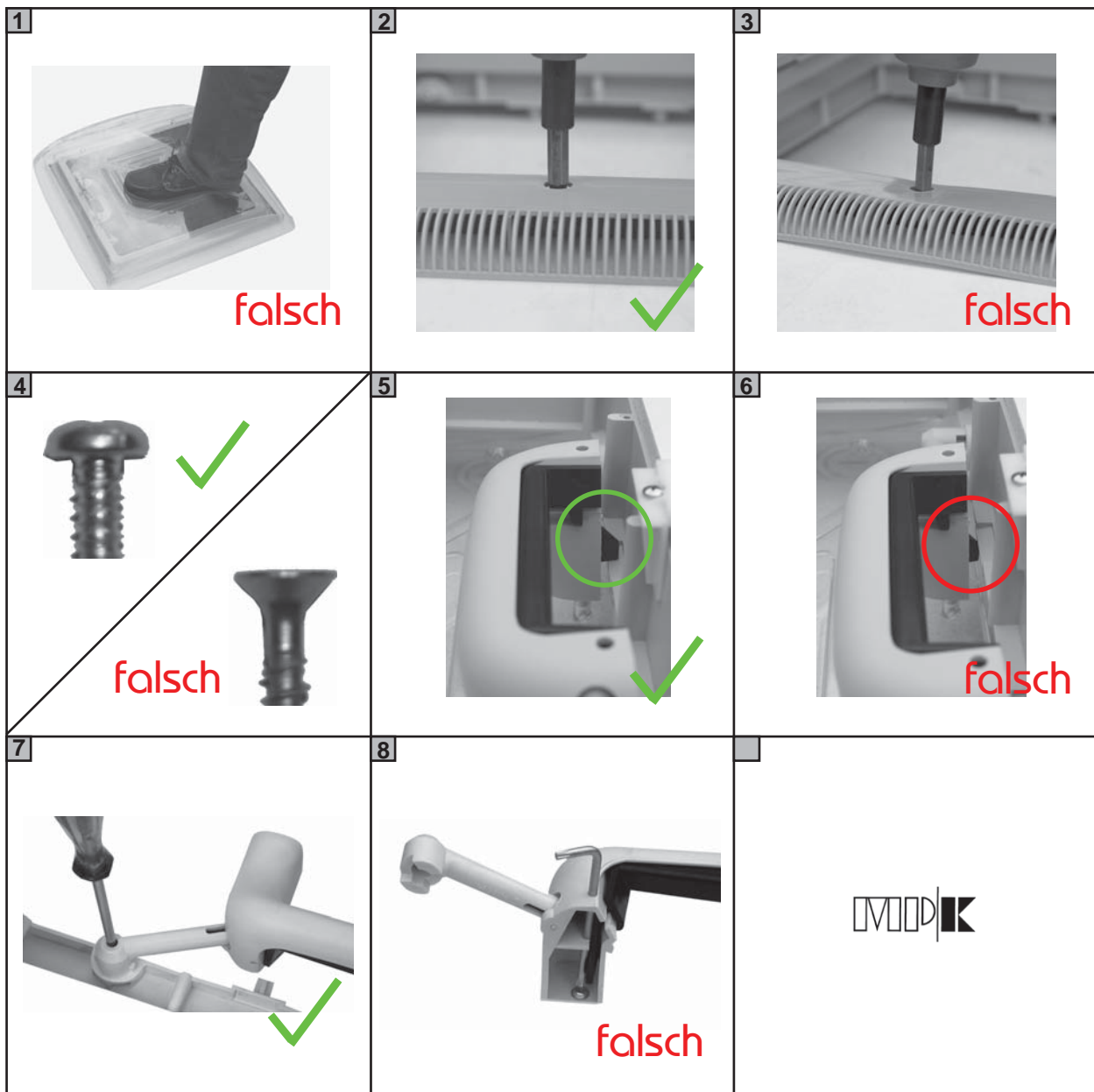
# Einbau- und Bedienungsanleitung



Dachhauben Modelle 42, 46/ 4600, 44/ 4400



## Abbildungen



**Wir empfehlen, die Dachhaube in einer autorisierten Fachwerkstatt montieren zu lassen.**

**Lesen Sie diese Anleitung vor der Montage der Dachhaube gründlich durch.**

**Wir weisen darauf hin, daß wir für Schäden oder Verletzungen durch unsachgemäße Montage und/ oder Bedienung keine Gewährleistungshaftung übernehmen.**

**Bei auftretenden Fehlern bitte umgehend eine Fachwerkstatt aufsuchen.**

# Montagehinweise

## Warnhinweis!



Betreten Sie niemals die Kuppel der Dachhaube!  
(Abbildung 1)

## Einbauposition



Wählen Sie die Einbauposition so, daß keine angrenzenden Bauteile (Dachreling/ Antenne etc), verlegte Leitungen oder Möbelteile im Inneren beschädigt oder in ihrer Funktion gestört werden.

Die Montage der Dachhaube ist nur an planen Innen- und Außenflächen möglich.

## Dachausschnitt

400x400 mm (siehe techn. Daten auf S. 6 - 7)

## Dachdicken

Bitte beachten Sie die unter lieferbare Ausführungen angegebenen Dachdicken (siehe lieferb. Ausführungen auf S. 6).

## Einbaurichtung

Dachhaube immer mit Ausstellern in Fahrrichtung montieren (d. h. Griffe jeweils vorne und hinten).

## Schrauben

Linsenblechschrauben 3,5 mm/ Kopf nach DIN ISO 7049 (DIN 7981)

Wählen Sie die Schraubenlänge je nach Dachdicke so, daß sie sich ca. 10 mm in den Schraubkanal des Oberrahmens eindrehen lassen.



Verwenden Sie keine Senkkopfschrauben, da diese den Dachhaubenrahmen beschädigen können. (Abbildung 4)

## Dichtung

Die Dichtung ist im Lieferumfang nicht enthalten. Bitte verwenden Sie ausschließlich dauerelastische Dichtungen, die für den Außeneinsatz geeignet sind.



Die verwendete Dichtung darf das Material des Oberrahmens nicht angreifen. Fragen Sie den Dichtungslieferanten. Beachten Sie die Verarbeitungshinweise des Dichtungsherstellers.

## Montage

Vor der Montage das Moskitonetz mit Rollo (optional) entfernen. Es ist nur eingeklipst und kann in geöffnetem Zustand nach unten abgezogen und später wieder aufgesteckt werden.

Achtung: Nicht verkanten, um Beschädigungen zu vermeiden.

Ober- und Unterrahmen werden exzentrisch geklemmt. Die Schrauben dürfen nicht zu fest angezogen werden, da sonst die Rahmen beschädigt, oder die Funktion der Dachhaube beeinträchtigt werden kann. (Abbildung 2-3)

Sobald die Rahmen beginnen, sich leicht zu verspannen, ist der richtige Anschraubdruck erreicht.

Die Schrauben sind nicht im Lieferumfang enthalten.

## Bedienungshinweise

### Bedienung

Die Dachhaube lässt sich wahlweise ganz oder einseitig öffnen. Als Schutz gegen Wind und Regen kann die Haube in vier Richtungen gekippt werden. Zum Öffnen die Verriegelungstasten betätigen und die Griffe nach oben drücken.

Zum Öffnen des Moskitonetzes den entsprechenden Griff nach unten ziehen. Nicht mehr als 90° öffnen um die Scharniere nicht zu beschädigen. Beim Schließen des Netzes sollten beide Rastnasen hörbar einrasten. Bei geöffnetem Moskitonetz lässt sich das Rollo (optional) betätigen.

Das Verdunklungsrollo (optional) am vorgesehenen Griffstück führen und mit der Rastnase in gegenüberliegendem Rastloch einhaken. Vorsicht: Nicht die beiden Griffe verwechseln.

### Zwangsbelüftung



Auch bei geschlossener Haube bleibt eine Dauerlüftung gewährleistet, die niemals verschlossen werden darf (siehe techn. Daten auf S. 6 - 7).

### Vor Fahrtritt



Vergewissern Sie sich vor Fahrtritt, daß die Dachhauben im Fahrzeug verschlossen und verriegelt sind. (Abbildung 5-6)

## Pflegehinweise

### Reinigung



Verwenden Sie zum Reinigen der Haube ausschließlich klares Wasser. Scharfe Reinigungsmittel können den Kunststoff angreifen und brüchig machen.

Verwenden Sie einen weichen Schwamm um die Oberfläche nicht zu verkratzen.

Zu Reinigungszwecken lässt sich die komplette Einheit der Hauben mit Ausstellern mittels vier Schrauben vom Rahmen lösen. (Seit Mai 2010 Torx TK10) (Abbildung 7)



Achten Sie beim Wiedereinsetzen der Haube darauf, die Schrauben richtig anzuziehen. Überdrehen Sie die Schrauben nicht im Kunststoff. Verwenden Sie ausschließlich die Originalschrauben.



Lösen Sie niemals die Verbindungsschrauben zwischen Aussteller und Hauben. (Abbildung 8) Diese dürfen nur von einer Fachwerkstatt mittels speziellem Drehmomentschraubendreher festgezogen werden.

Das Moskitonetz mit Rollo (optional) ist nur eingeclipst und kann in geöffnetem Zustand nach unten abgezogen und später wieder aufgesteckt werden.

Achtung: Nicht verkanten, um Beschädigungen zu vermeiden.

## Technische Informationen

### Produktbeschreibung

- Klar- bzw. Milchglashaube mit Dauerlüftung
- Teleskopaussteller, in vier Richtungen kippbar mit Verriegelung
  - verdeckte Verschraubung
  - Klapprahmen mit Moskitonetz
  - wahlweise mit/ ohne Verdunklungsrollo
- ECE R43 Zulassung für Wohnwagen und Reisemobile (Detaillierte Informationen auf Anfrage)

### Technische Daten:

Dachausschnitt:	400 x 400 mm
Eckradius	R = 25 mm
Haubengröße Modell 42:	470 x 470 mm
Restl. Modelle:	560 x 560 mm
Höhe über Dach	
Modell 42:	91 mm
Modell 44/ 4400:	117 mm
Modell 46/ 4600:	92 mm
Dauerlüftung:	siehe lieferbare Ausführungen
Material Oberrahmen/ Hauben:	Polypropylen

## Technische Informationen

### Lieferbare Ausführungen:

#### Modell 42 (milchige Haube)

weiß	grau	beige	Rollo	Netz	Dachdicke	Lüftung	Gewicht
420VNW	420VNG	420VNB	---	X	24 - 56 mm	150 cm <sup>2</sup>	2250 g
420VNRW	420VNRG	420VNRB	X	X	24 - 56 mm	150 cm <sup>2</sup>	2390 g
421VNW	-----	421VNB	---	X	42 - 70 mm	150 cm <sup>2</sup>	2340 g
421VNRW	-----	421VNRB	X	X	42 - 70 mm	150 cm <sup>2</sup>	2480 g
420VNW-3	420VNG-3	420VNB-3	---	X	24 - 56 mm	30 cm <sup>2</sup>	2250 g
420VNRW-3	420VNRG-3	420VNRB-3	X	X	24 - 56 mm	30 cm <sup>2</sup>	2390 g
421VNW-3	-----	421VNB-3	---	X	42 - 70 mm	30 cm <sup>2</sup>	2340 g
421VNRW-3	-----	421VNRB-3	X	X	42 - 70 mm	30 cm <sup>2</sup>	2480 g

### Lieferbare Ausführungen:

#### Modell 44 (milchige Haube)

weiß	grau	beige	Rollo	Netz	Dachdicke	Lüftung	Gewicht
440VNW	440VNG	440VNB	---	X	24 - 56 mm	95 cm <sup>2</sup>	2670 g
440VNRW	440VNRG	440VNRB	X	X	24 - 56 mm	95 cm <sup>2</sup>	2810 g
441VNW	441VNG	441VNB	---	X	42 - 70 mm	95 cm <sup>2</sup>	2770 g
441VNRW	441VNRG	441VNRB	X	X	42 - 70 mm	95 cm <sup>2</sup>	2910 g

#### Modell 4400 (transparente Haube)

weiß	grau	beige	Rollo	Netz	Dachdicke	Lüftung	Gewicht
4400VNW	4400VNG	4400VNB	---	X	24 - 56 mm	95 cm <sup>2</sup>	2670 g
4400VNRW	4400VNRG	4400VNRB	X	X	24 - 56 mm	95 cm <sup>2</sup>	2810 g
4410VNW	4410VNG	4410VNB	---	X	42 - 70 mm	95 cm <sup>2</sup>	2770 g
4410VNRW	4410VNRG	4400VNRB	X	X	42 - 70 mm	95 cm <sup>2</sup>	2910 g

NICHT MEHR LIEFERBAR

## Technische Informationen

### Lieferbare Ausführungen:

#### **Modell 46 (milchige Haube)**

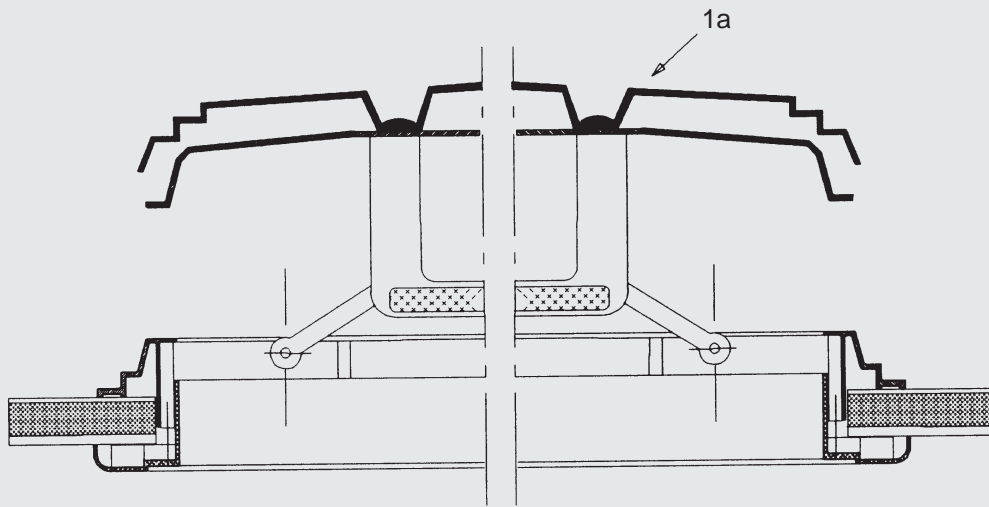
<b>weiß</b>	<b>grau</b>	<b>beige</b>	<b>Rollo</b>	<b>Netz</b>	<b>Dachdicke</b>	<b>Lüftung</b>	<b>Gewicht</b>
460VNW	460VNG	460VNB	---	X	24 - 56 mm	150 cm <sup>2</sup>	2715 g
460VNRW	460VNRG	460VNRB	X	X	24 - 56 mm	150 cm <sup>2</sup>	2855 g
461VNW	-----	461VNB	---	X	42 - 70 mm	150 cm <sup>2</sup>	2805 g
461VNRW	-----	461VNRB	X	X	42 - 70 mm	150 cm <sup>2</sup>	2945 g
460VNW-3	460VNG-3	460VNB-3	---	X	24 - 56 mm	30 cm <sup>2</sup>	2715 g
460VNRW-3	460VNRG-3	460VNRB-3	X	X	24 - 56 mm	30 cm <sup>2</sup>	2855 g
461VNW-3	-----	461VNB-3	---	X	42 - 70 mm	30 cm <sup>2</sup>	2805 g
461VNRW-3	-----	461VNRB-3	X	X	42 - 70 mm	30 cm <sup>2</sup>	2945 g

#### **Modell 4600 (transparente Haube)**

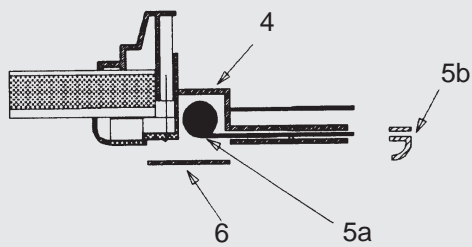
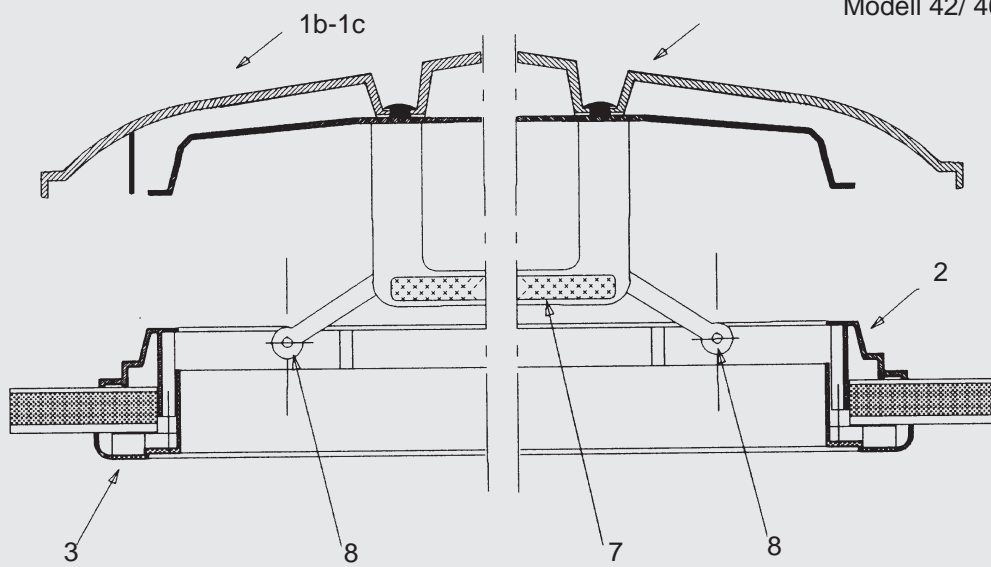
<b>weiß</b>	<b>grau</b>	<b>beige</b>	<b>Rollo</b>	<b>Netz</b>	<b>Dachdicke</b>	<b>Lüftung</b>	<b>Gewicht</b>
4600VNW	4600VNG	4600VNB	---	X	24 - 56 mm	150 cm <sup>2</sup>	2715 g
4600VNRW	4600VNRG	4600VNRB	X	X	24 - 56 mm	150 cm <sup>2</sup>	2855 g
4610VNW	-----	4610VNB	---	X	42 - 70 mm	150 cm <sup>2</sup>	2805 g
4610VNRW	-----	4610VNRB	X	X	42 - 70 mm	150 cm <sup>2</sup>	2945 g
4600VNW-3	4600VNG-3	4600VNB-3	---	X	24 - 56 mm	30 cm <sup>2</sup>	2715 g
4600VNRW-3	4600VNRG-3	4600VNRB-3	X	X	24 - 56 mm	30 cm <sup>2</sup>	2855 g
4610VNW-3	-----	4610VNB-3	---	X	42 - 70 mm	30 cm <sup>2</sup>	2805 g
4610VNRW-3	-----	4610VNRB-3	X	X	42 - 70 mm	30 cm <sup>2</sup>	2945 g

# Ersatzteilübersicht

Modell 42...



Modell 42/ 46/ 4600





## Ersatzteilübersicht

Nr.	Ersatzteilbezeichnung	Rahmenfarbe:		
		beige	weiß	grau
<u>Ersatzhauben, kpl. mit Aussteller und Verriegelung:</u>				
1a	Ersatzhaube <i>Modell 42</i> opac - 150 cm <sup>2</sup> Lüftung opac - 30 cm <sup>2</sup> Lüftung	420.52VB 420.52VB-3	420.52VW 420.52VW-3	420.52VG 420.52VG-3
1b	Ersatzhaube <i>Modell 46 / 4600</i> opac - 150 cm <sup>2</sup> Lüftung opac - 30 cm <sup>2</sup> Lüftung transparent - 150 cm <sup>2</sup> Lüftung transparent - 30 cm <sup>2</sup> Lüftung	460.52VB 460.52VB-3 4600.52VB 4600.52VB-3	460.52VW 460.52VW-3 4600.52VW 4600.52VW-3	460.52VG 460.52VG-3 4600.52VG 4600.52VG-3
1c	Ersatzhaube <i>Modell 44 / 4400</i> opac - 95 cm <sup>2</sup> Lüftung transparent - 95 cm <sup>2</sup> Lüftung	<b>Nicht mehr lieferbar</b> (Ersatzhauben siehe Mod. 46/ 4600/ 4751/ 4753)		
7	Verriegelung 1 Satz im PE-Beutel mit Hänger/SB-Verpackung	420.99D	420.99S	420.99S
<u>Ersatzrahmen, Rollos, Netze für Dachluken</u>				
2	Oberrahmen für Mod. 42/ 44/ 4400/ 46/ 4600 für Dachdicke 24 - 56 mm für Dachdicke 42 - 70 mm	420.21B 421.21B	420.21W 421.21W	420.21G -----
3a	Unterrahmen	420.22B	420.22W	420.22G
4	Moskitonetzrahmen mit Netz	420.5B	420.5W	420.5G
4a	Moskitonetzrahmen mit Netz und Rollo	420.5RB	420.5RW	420.5RG
5a	Rollo komplett	420.7B	420.7W	420.7G
5b	Zugleiste für Rollo 2-teilig	420.2B	420.2W	420.2G
6	Abdeckleiste f. Rolloschacht	420.6B	420.6W	420.6G
8	Schrauben für Aussteller	8000.4	8000.4	8000.4